

Type 100052

Type 100053

Armaturen für Schiffbau und Industrie
Valves for shipbuilding and industry



Entlastungsventile, federbelastet in Eckform, ohne Bauteilzulassung, auch als einfaches Überströmventil (egendruckabhängig) für Dämpfe, Gase und Flüssigkeiten mit geschlossener Haube
Type 100052: aus Edelstahl
Type 100053: aus Messing
weichdichtend; EPDM oder NBR
Ventile für kleinste Abblaseleistungen

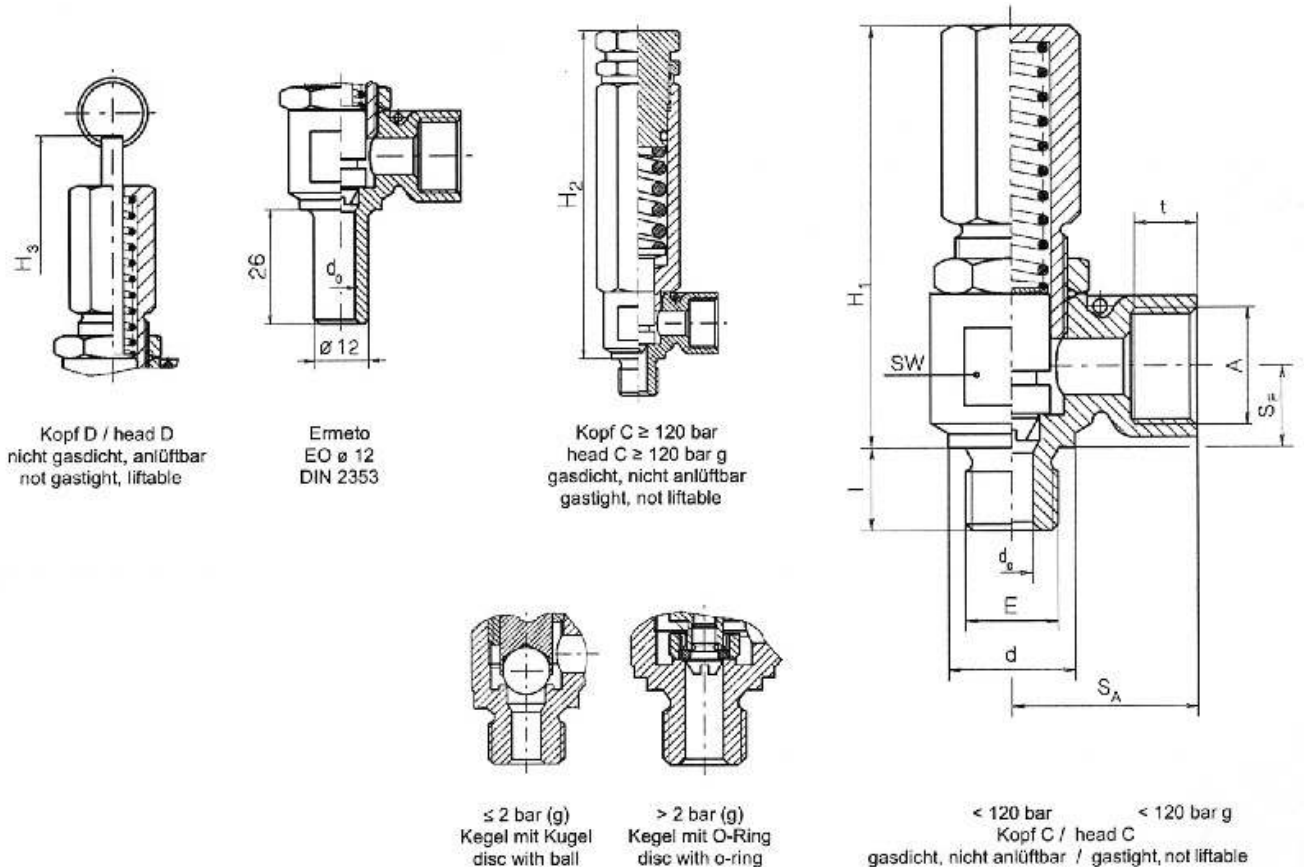
relief valves, springloaded, angle type, without type-approval, also useable as simple overflow valve (susceptible by back pressure) for steam, gases and liquids with closed bonnet
type 100052: in stainless steel
type 100053: in brass
soft-seated; EPDM or NBR
valves for small discharge capacities

Materialspezifikation:

Gehäuse: Type 100052	GX5CrNiMoN19-11-2	1.4581
Haube: Type 100052	X6CrNiMoTi17 12 2	1.4571
Kegel: Type 100052	X2CrNiMo17-12-2	1.4404
Gehäuse: Type 100053	CuZn39Pb3	CW614N
Haube: Type 100053	CuZn39Pb3	CW614N
Kegel: Type 100053	CuZn39Pb3	CW614N

material specification:

body: type 100052	GX5CrNiMoN19-11-2	1.4581
bonnet: type 100052	X6CrNiMoTi17 12 2	1.4571
disc: type 100052	X2CrNiMo17-12-2	1.4404
body: type 100053	CuZn39Pb3	CW614N
bonnet: type 100053	CuZn39Pb3	CW614N
disc: type 100053	CuZn39Pb3	CW614N



Type	E	A	d0 / SitzØ	SA	SE	H1	H2	H3	p min.	p max.	KG
100052	1/4" / 3/8" / Eo Ø 12		6 / 8 mm	26	11,5	55	-	-	0,4 bar	65 bar	0,15
	1/4" / 3/8" / Eo Ø 12	3/8"	6 / 6 mm	26	11,5	55	-	-	65 bar	120 bar	0,15
	1/4" / 3/8" / Eo Ø 12		6 / 6 mm	26	11,5	-	110	-	120 bar	200 bar	0,20
100053	1/4"		6 / 8 mm	26	11,5	55	-	72	0,4 bar	65 bar	0,15
	3/8"	3/8"	6 / 8 mm	26	11,5	55	-	72	0,4 bar	65 bar	0,15
	3/8"		6 / 6 mm	26	11,5	55	-	-	65 bar	120 bar	0,15